

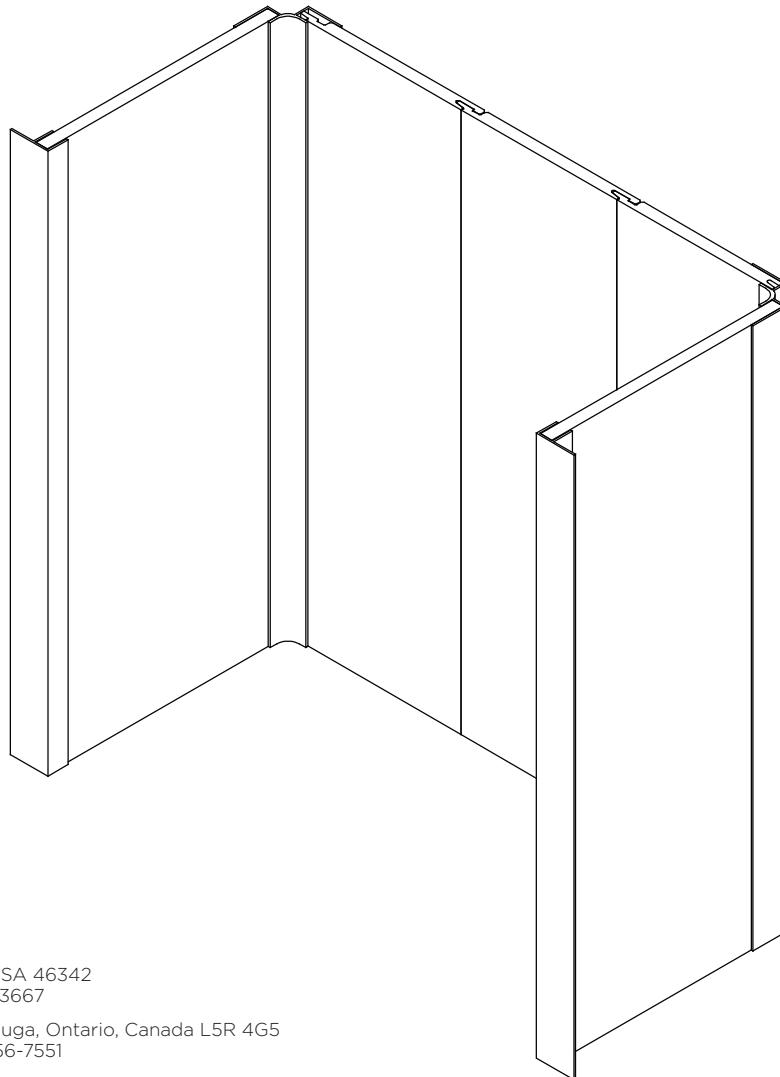
FOREMOST®  
JETCOAT™  
SHOWER WALL SYSTEM

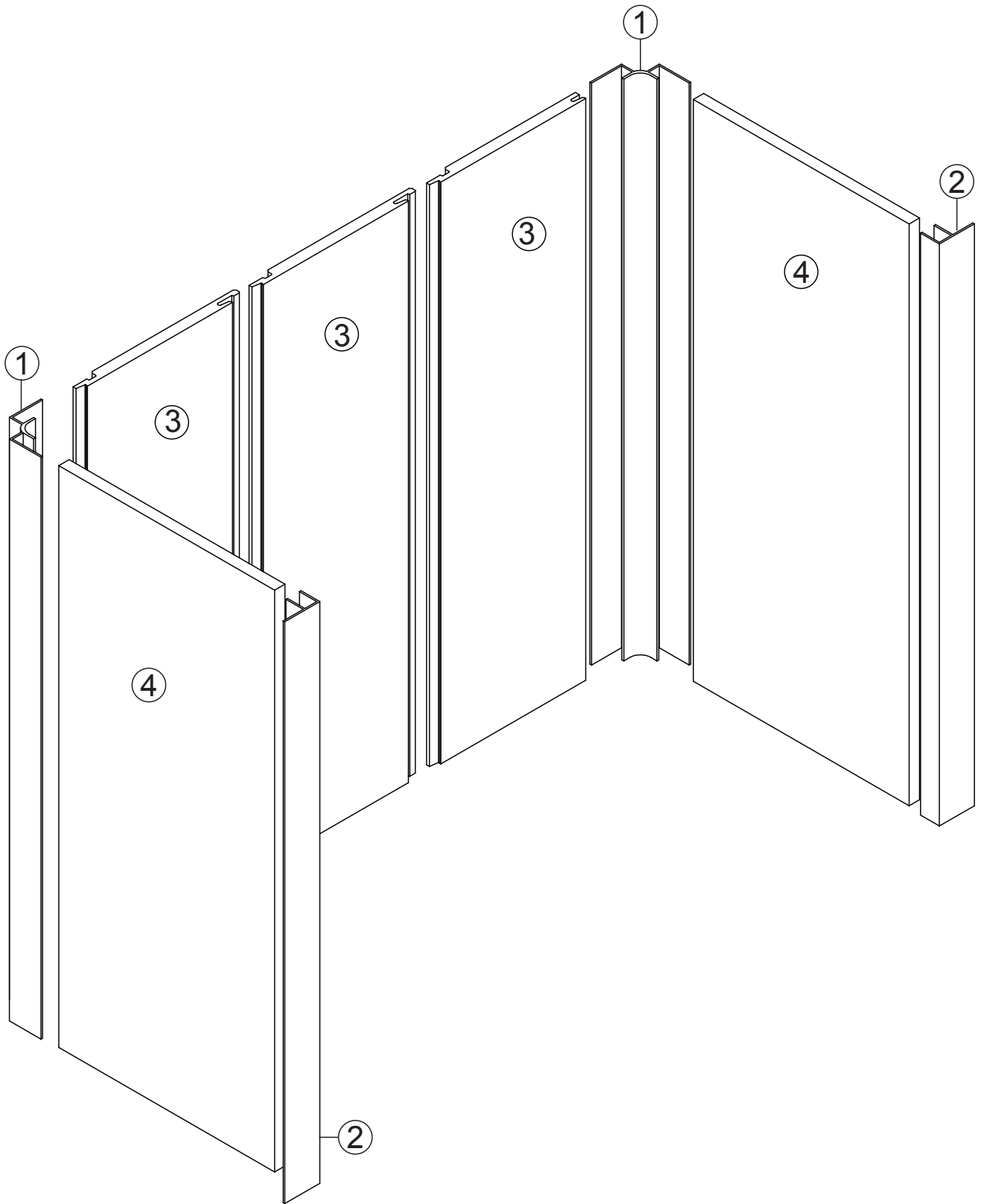
**MODEL#: GFS603278 / GFS483478**  
**MODELO #: GFS603278 / GFS483478**  
**# de MODÈLE: GFS603278 / GFS483478**

READ THE INSTRUCTIONS CAREFULLY. Familiarize yourself with all the parts as shown in the exploded view. The exploded view will also provide a helpful reference when relating to the location of the various parts and how they are mounted.

LEE DETENIDAMENTE LAS INSTRUCCIONES. Familiarízate con todas las piezas tal como se muestran en la vista ampliada. La vista ampliada sirve también como útil referencia para conocer la ubicación de varias piezas y cómo se instalan.

LISEZ LES INSTRUCTIONS AVEC SOIN. Familiarisez-vous avec toutes les pièces illustrées dans la vue éclatée. La vue éclatée servira également de référence utile pour l'emplacement des différentes pièces et la façon dont elles sont installées.





**CAUTION: Do not set on corners when handling wall pieces.**

**PRECAUCIÓN: No colocar en las esquinas al manipular piezas de pared.**

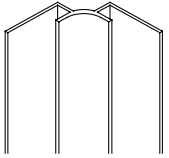
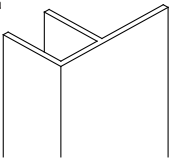
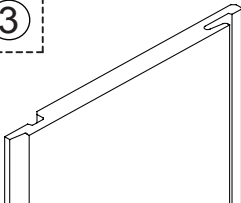
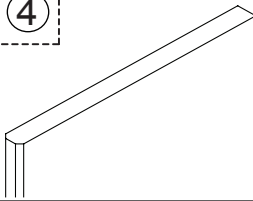
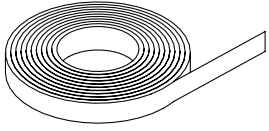
**ATTENTION : Ne déposer pas sur les coins lorsque vous manipulez les montants.**

**NOTE: Optional Internal Corner Trim and Edge Trim pieces are provided in the kit but are not necessary to complete the application of the JETCOAT™ Shower Wall System. Read through the instruction manual in its entirety to understand how the wall panels can be installed to fit over your existing walls.**

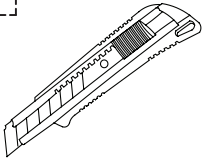
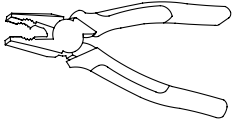
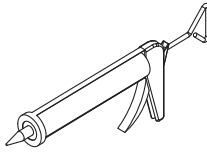
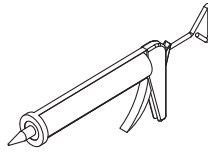
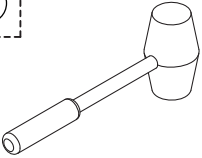
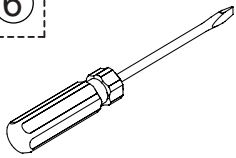
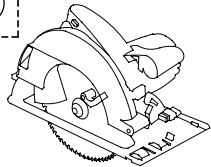
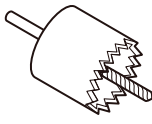
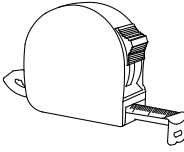
**NOTA: Las molduras de esquina interna y de borde son piezas opcionales que se incluyen en el kit, pero no son necesarias para completar la instalación del Sistema de Pared para Ducha JETCOAT™. Lee todo el manual de instrucciones para comprender cómo pueden instalarse los paneles de pared a fin de ajustarlos sobre las paredes existentes.**

**REMARQUE : Les pièces de garniture de coin intérieur et de garniture de rebord en option sont fournies dans le kit mais ne sont pas nécessaires pour réaliser l'application de la cabine de douche JETCOAT™. Lisez le guide d'instructions complètement pour comprendre la façon dont les panneaux muraux peuvent être installés pour bien s'ajuster par-dessus vos murs existants.**

SUPPLIED IN KIT  
 INCLUIDO EN EL KIT  
 FOURNIS DANS LE KIT

				
Internal Corner Trim Moldura de esquina interna Garniture de coin intérieur	Edge Trim Moldura de borde Garniture de rebord	Tongue & Groove Panel Panel con lengüeta y ranura Panneau à languette et rainure	Beveled Edge Panel Panel con borde biselado Panneau à rebords biseautés	Double Sided Construction Tape Cinta adhesiva de doble faz para construcción Ruban adhésif de construction double face

RECOMMENDED TOOLS  
 HERRAMIENTAS RECOMENDADAS  
 OUTILS RECOMMANDÉS

				
Utility Knife Cuchillo multiuso Couteau universel	Locking Pliers Tenazas de bloqueo Pince-étau	Construction Grade Adhesive Adhesivo para construcción Ruban adhésif de qualité de construction	Silicone Silicona Silicone	
				
Rubber Mallet Mazo de goma Maillet en caoutchouc	Flathead Screw Driver Destornillador plano Tournevis à tête plate	Circular Saw Sierra circular Scie circulaire	Hole Saw Sierra cilíndrica Scie-cloche	Measuring Tape Cinta de medir Ruban à mesurer

### 1: Measure & Cut

Measure the installation area, both back wall and sidewall, from the top of your alcove to the shower/tub base to determine the cut dimensions for the wall panel(s). Measure and cut wall panels accordingly at steps number 5 and 8 depending on if you are using optional internal corner trim pieces or not.

Measure and mark the location on the back side of the beveled edge wall panel of the handle, showerhead, bath spout, and other components within your shower. Using the appropriate sized hole saw, cut out plumbing fixture holes from the back side of beveled edge wall panel.

**IMPORTANT: Drill chuck can damage wall panel. Drill holes from back side of wall panel.**

### 1: Mide y corta

Mide el área de instalación, de las paredes tanto posterior como lateral, desde la parte superior del nicho a la base de la ducha/bañera, a fin de determinar las dimensiones del corte para el(los) panel(es) de pared. Mide y recorta los paneles de pared según los pasos 5 y 8, en función de si vas a usar o no las piezas de moldura de esquina interna opcionales.

Mide y marca la ubicación en la parte posterior del panel de pared con borde biselado para la manija, el cabezal de ducha, el caño del baño y otros elementos dentro de la ducha. Usando la sierra cilíndrica de tamaño adecuado, recorta los orificios para plomería en la parte posterior del panel de pared con borde biselado.

**IMPORTANTE: El mandril de taladro puede dañar el panel de pared. Taladra orificios desde la parte posterior del panel de pared.**

### 1 : Mesurer et couper

Mesurez la surface d'installation, le mur arrière et le mur latéral, à partir du haut de votre alcôve vers le bac de douche/baignoire pour déterminer les dimensions de découpe pour le(s) panneau(x) mural(aux). Mesurez et coupez les panneaux muraux, conformément aux étapes 5 et 8, en fonction de votre utilisation ou non des pièces de garniture de coin intérieur en option.

Mesurez et marquez l'emplacement de la manette, de la pomme de douche, du bec de baignoire et d'autres composants de votre douche au dos du panneau mural à rebords biseautés. En vous servant de la scie-cloche de la taille correcte, découpez les trous des articles de plomberie au dos du panneau mural à rebords biseautés.

**IMPORTANT : Le mandrin porte-foret peut endommager le panneau mural. Percez les trous à partir du dos du panneau mural.**

### 2: Installation of Internal Corner Trim (Optional)

Apply construction grade adhesive to the backside of the internal corner trim. Position the edge trim and push into place as shown.

### 2: Instalación de la moldura de esquina interna (opcional)

Aplica adhesivo para construcción en el lado posterior de la moldura de esquina interna. Coloca la moldura de borde y presiónala en su lugar como se muestra.

### 2 : Installer la garniture de coin intérieur (en option)

Appelez le ruban adhésif de qualité de construction au dos de la garniture de coin intérieur. Positionnez la garniture de rebord et poussez-la en place comme illustré.

### 3: Applying Adhesive and Tape to Back Side of All Wall Panels

Apply double-sided construction tape to all of the back of the wall surface as shown.

Apply construction grade adhesive to the back wall panel in a circular pattern. The beads of adhesive should be 2" apart and up to and no closer than 1" from panel edge. Repeat Step 3 for each wall panel.

### 3: Aplicar adhesivo y cinta al lado posterior de todos los paneles de pared.

Aplica cinta adhesiva de doble faz para construcción en toda la parte posterior de superficie de la pared, como se muestra.

Aplica adhesivo de calidad para construcción en el panel de pared posterior siguiendo un patrón circular. Las gotas de adhesivo deben tener al menos 2" de separación y quedar a 1" o más del borde del panel.

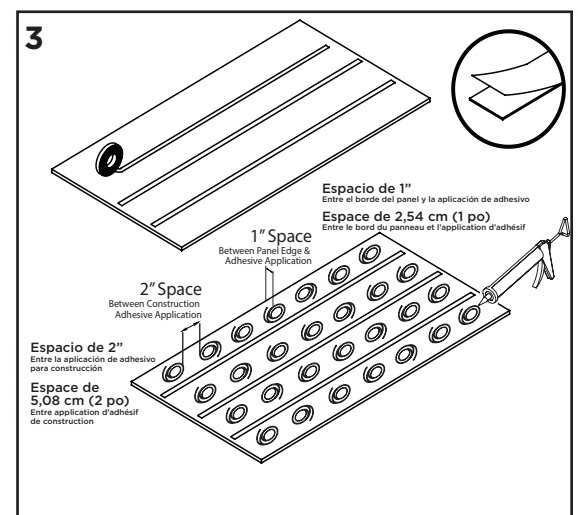
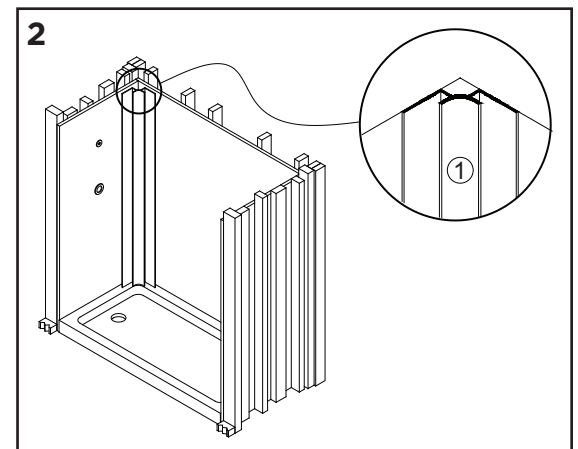
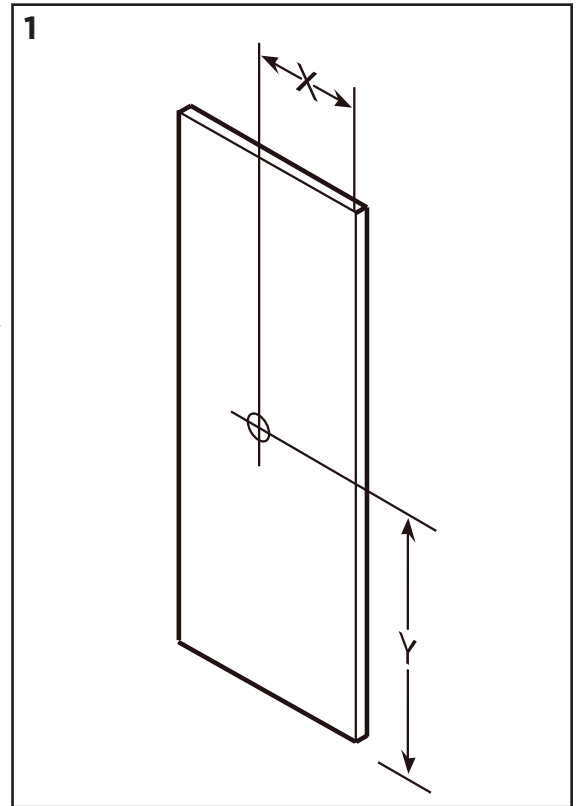
Repite el Paso 3 para cada panel de pared.

### 3 : Appliquer un adhésif et ruban adhésif au dos de tous les panneaux muraux

Appelez le ruban adhésif de qualité de construction double face au dos de la surface murale comme illustré.

Appelez l'adhésif de qualité de construction au panneau mural arrière d'un tracé circulaire. Les perles de l'adhésif doivent être espacées de 5,08 cm (2 po) et éloignées d'au moins 2,54 cm (1 po) du rebord du panneau.

Répétez l'étape 3 pour chaque panneau mural.



#### 4: Installing Side Wall Panel

##### Option 1

Peel off double-sided tape on the back side of the beveled edge wall panel and fill the gap of the internal corner with silicone before installing wall panel. Position the wall panel to be installed at an angle of approximately 30°, and carefully push it towards the back wall. Lightly tap on wall panel with rubber mallet from top to bottom to make sure it's tightly connected to the wall.

##### Option 2

Peel off double-sided tape on the back of the beveled edge wall panel. Position the wall panel to be installed at an angle of approximately 30°, and carefully push it towards the back wall. Lightly tap on wall panel with rubber mallet from top to bottom to make sure it's tightly connected to the wall.

#### 4: Cómo instalar el panel lateral de pared

##### Opción 1

Quita el recubrimiento de la cinta adhesiva de doble faz en la parte posterior del panel de pared con borde biselado y rellena el espacio en la esquina interna con silicona antes de instalar el panel de pared. Coloca el panel de pared a instalar en un ángulo de unos 30° y empújalo con cuidado hacia la pared posterior. Golpea ligeramente sobre el panel de pared con un mazo de goma, desde arriba hacia abajo, para garantizar buena fijación a la pared.

##### Opción 2

Quita el recubrimiento de la cinta adhesiva de doble faz en la parte posterior del panel de pared con borde biselado. Coloca el panel de pared a instalar en un ángulo de unos 30° y empújalo con cuidado hacia la pared posterior. Golpea ligeramente sobre el panel de pared con un mazo de goma, desde arriba hacia abajo, para garantizar buena fijación a la pared.

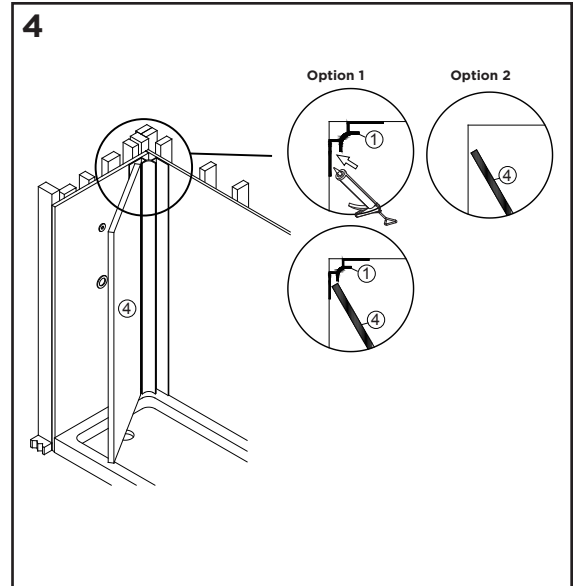
#### 4 : Installer le panneau mural latéral

##### Option 1

Décollez l'endos du ruban adhésif double face sur le dos du panneau mural à rebords biseautés et remplissez de silicone l'espace du coin intérieur avant d'installer le panneau mural. Positionnez le panneau mural de façon à ce qu'il soit installé à un angle d'environ 30° et poussez-le avec soin vers le mur arrière. Tapotez légèrement le panneau mural avec un maillet en caoutchouc de haut en bas pour vous assurer qu'il est bien connecté au mur.

##### Option 2

Décollez l'endos du ruban adhésif double face sur le dos du panneau mural à rebords biseautés. Positionnez le panneau mural de façon à ce qu'il soit installé à un angle d'environ 30° et poussez-le avec soin vers le mur arrière. Tapotez légèrement le panneau mural avec un maillet en caoutchouc de haut en bas pour vous assurer qu'il est bien connecté au mur.



#### 5: Cut the Tongue Side of Wall Panel

Follow the tongue side and gently apply forward pressure along the side of the tongue and groove wall panel using either a circular saw or an utility knife as shown. Carefully repeat above steps couple times and snap the tongue off with a vise grip.

**IMPORTANT: Depending on if you are using the optional internal corner trim or not, measure and cut appropriately for the exiting space needed to complete your corner. You may have to cut beyond or less of the tongue side of the panel to ensure a proper fit and finish.**

#### 5: Recorta el lado con lengüeta del panel de pared

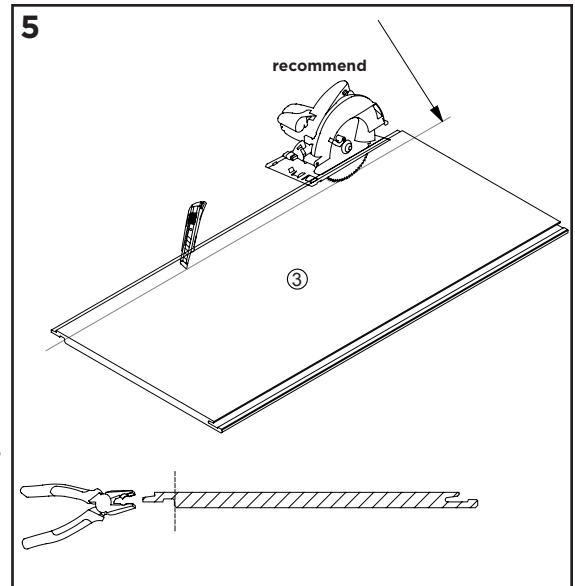
Sigue el lado de la lengüeta y aplica con cuidado presión hacia adelante a lo largo del panel con lengüeta y ranura usando una sierra circular o un cuchillo multiuso, como se muestra. Repite cuidadosamente los pasos anteriores varias veces y despegue enseguida la lengüeta usando alicates de presión.

**IMPORTANTE: Dependiendo de si vas a usar o no la moldura de esquina interna opcional, mide y recorta bien dejando el espacio necesario para completar la esquina. Puede que necesites recortar más o menos el lado de la lengüeta del panel para garantizar buen ajuste y acabado.**

#### 5 : Couper le côté languette du panneau mural

Suivez le côté languette et appuyez légèrement en avant le long du côté du panneau mural à languette et rainure à l'aide d'une scie circulaire ou d'un couteau universel comme illustré. Répétez les étapes ci-dessus plusieurs fois avec soin, puis cassez net la languette avec une pince-étau.

**IMPORTANT : Selon que vous utilisez ou non de la garniture de coin intérieur, mesurez et coupez en fonction de l'espace existant requis pour terminer votre coin. Il se peut que vous ayez à couper plus ou à couper moins le côté languette du panneau pour assurer un ajustement et un fini corrects.**



## 6: Corner Installation of the Tongue and Groove Panel

### Option 1

Peel off double-sided tape and fill the gap of the internal corner trim with silicone before installing wall panel. Position the wall panel to be installed at an angle of approximately 30°, and carefully push it towards the back wall. Lightly tap on wall panel with rubber mallet from top to bottom to make sure it's tightly connected to the wall.

NOTE: Insert the tongue side into corner trim, not the groove side.

### Option 2

Peel off double-sided tape on the back of the tongue and groove wall panel. Position the wall panel to be installed at an angle of approximately 30°, and carefully push it towards the back wall. Lightly tap on wall panel with rubber mallet from top to bottom to make sure it's tightly connected to the wall.

## 6: Instalación en la esquina del panel de lengüeta y ranura

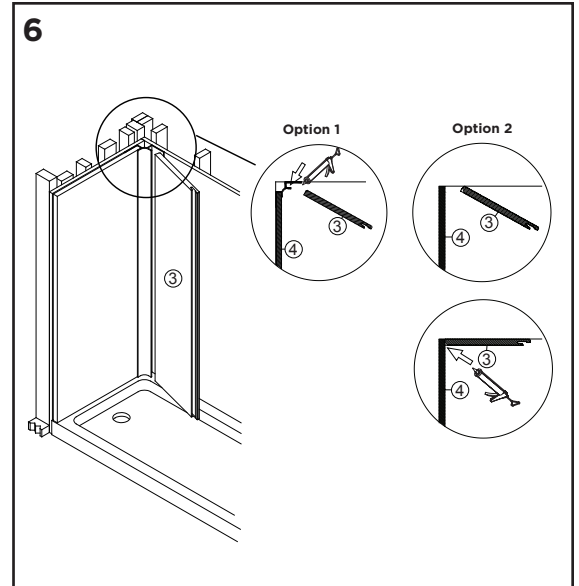
### Opción 1

Quita el recubrimiento de la cinta adhesiva de doble faz y rellena el espacio en la moldura de esquina interna con silicona antes de instalar el panel de pared. Coloca el panel de pared a instalar en un ángulo de unos 30° y empújalo con cuidado hacia la pared posterior. Golpea ligeramente sobre el panel de pared con un mazo de goma, desde arriba hacia abajo, para garantizar buena fijación a la pared.

NOTA: Inserta el lado de la lengüeta (no de la ranura) en la moldura de esquina.

### Opción 2

Quita el recubrimiento de la cinta adhesiva de doble faz en la parte posterior del panel de pared con lengüeta y ranura. Coloca el panel de pared a instalar en un ángulo de unos 30° y empújalo con cuidado hacia la pared posterior. Golpea ligeramente sobre el panel de pared con un mazo de goma, desde arriba hacia abajo, para garantizar buena fijación a la pared.



## 6 : Installer le panneau à languette et rainure en coin

### Option 1

Découlez l'endos du ruban adhésif double face et remplissez de silicone l'espace de la garniture de coin intérieur avant d'installer le panneau mural. Positionnez le panneau mural de façon à ce qu'il soit installé à un angle d'environ 30° et poussez-le avec soin vers le mur arrière. Tapotez légèrement le panneau mural avec un maillet en caoutchouc de haut en bas pour vous assurer qu'il est bien connecté au mur.

REMARQUE : Insérez le côté languette et non pas le côté rainure, dans la garniture de coin.

### Option 2

Découlez l'endos du ruban adhésif double face sur le dos du panneau mural à languette et rainure. Positionnez le panneau mural de façon à ce qu'il soit installé à un angle d'environ 30° et poussez-le avec soin vers le mur arrière. Tapotez légèrement le panneau mural avec un maillet en caoutchouc de haut en bas pour vous assurer qu'il est bien connecté au mur.

## 7: Installing the Center Tongue and Groove Panel

Peel off double-sided tape on the back side of the tongue and groove wall panel. Position the center tongue and groove wall panel to be installed at an angle of approximately 45° to the exiting tongue and groove wall panel. Move the panel gently while exerting forward pressure and carefully push it towards the back wall. Lightly tap on wall panel with rubber mallet from top to bottom to make sure it's tightly connected to the wall.

**IMPORTANT: It's crucial to align the tongue into the groove before exerting forward pressure.**

## 7: Cómo instalar el panel central con lengüeta y ranura

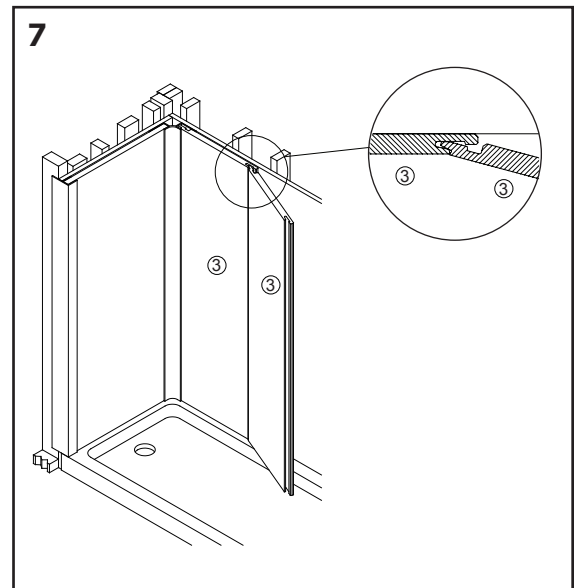
Découlez l'endos du ruban adhésif double face sur le dos du panneau mural à languette et rainure. Positionnez le panneau mural central à languette et rainure, de façon à ce qu'il soit installé à un angle d'environ 45° par rapport au panneau mural existant à languette et rainure. Déplacez doucement le panneau en appliquant une légère pression vers l'avant, puis poussez-le avec soin vers le mur arrière. Tapotez légèrement le panneau mural avec un maillet en caoutchouc de haut en bas pour vous assurer qu'il est bien connecté au mur.

**IMPORTANT: Es crucial alinear la lengüeta dentro de la ranura antes de ejercer presión hacia adelante.**

## 7 : Installer le panneau central à languette et rainure

Peel off double-sided tape on the back side of the tongue and groove wall panel. Position the center tongue and groove wall panel to be installed at an angle of approximately 45° to the exiting tongue and groove wall panel. Move the panel gently while exerting forward pressure and carefully push it towards the back wall. Lightly tap on wall panel with rubber mallet from top to bottom to make sure it's tightly connected to the wall.

**IMPORTANT : Il est essentiel d'aligner la languette sur la rainure avant d'appuyer vers l'avant.**



### 8: Cut the Groove Side of Wall Panel

Follow the groove side and gently apply forward pressure along the side of the angle and lock wall panel using an utility knife or circular saw as shown. Carefully repeat above steps couple times and snap the groove off with a vise grip.

**IMPORTANT: Depending on if you are using the optional internal corner trim or not, measure and cut appropriately for the exiting space needed to complete your corner. You may have to cut beyond or less of the tongue side of the panel to ensure a proper fit and finish.**

### 8: Recorta el lado con ranura del panel de pared

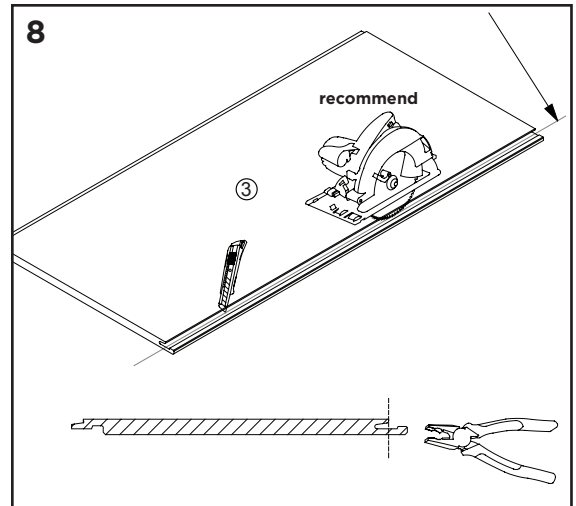
Sigue el lado de la ranura y aplica con cuidado presión hacia adelante a lo largo del panel con lengüeta y ranura usando una sierra circular o un cuchillo multiuso, como se muestra. Repite cuidadosamente los pasos anteriores varias veces y despega enseguida la ranura usando alicates de presión.

**IMPORTANTE: Dependiendo de si vas a usar o no la moldura de esquina interna opcional, mide y recorta bien dejando el espacio necesario para completar la esquina. Puede que necesites recortar más o menos el lado de la ranura del panel para garantizar buen ajuste y acabado.**

### 8 : Couper le côté rainure du panneau mural

Suivez le côté rainure et appuyez légèrement vers l'avant le long du côté du panneau mural à languette et rainure à l'aide d'une scie circulaire ou d'un couteau universel comme illustré. Répétez les étapes ci-dessus plusieurs fois avec soin, puis cassez net la rainure avec une pince-étai.

**IMPORTANT : Selon que vous utilisez ou non de la garniture de coin intérieur, mesurez et coupez en fonction de l'espace existant requis pour terminer votre coin. Il se peut que vous ayez à couper plus ou à couper moins le côté rainure du panneau pour assurer un ajustement et un fini corrects.**



### 9: Installing the Final Tongue and Groove Panel

Peel off double-sided tape on the back side of the tongue and groove wall panel. Position the tongue and groove wall panel to be installed at an angle of approximately 45° to the panel already installed. Move the panel gently while exerting forward pressure and carefully push it towards the back wall. Lightly tap on wall panel with rubber mallet from top to bottom to make sure it's tightly connected to the wall.

**IMPORTANT: It's crucial to align the tongue into the groove before exerting forward pressure.**

### 9: Cómo instalar el panel final con lengüeta y ranura

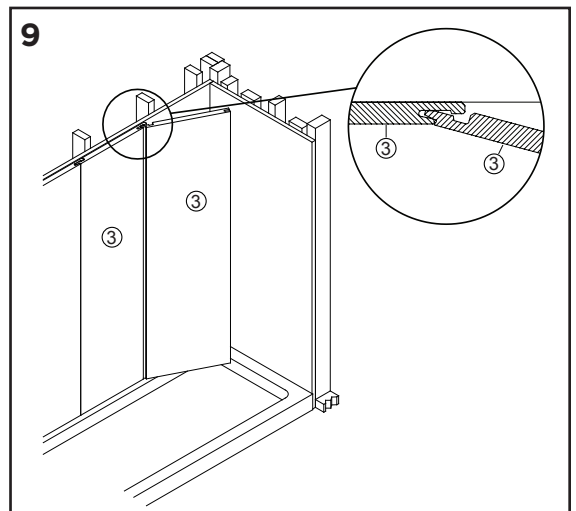
Quita el recubrimiento de la cinta adhesiva de doble faz en la parte posterior del panel de pared con lengüeta y ranura. Coloca el panel de pared con lengüeta y ranura que se va a instalar en un ángulo de unos 45° con relación al panel ya instalado. Mueve el panel suavemente mientras ejerces presión hacia adelante y empuja con cuidado hacia la pared posterior. Golpea ligeramente sobre el panel de pared con un mazo de goma, desde arriba hacia abajo, para garantizar buena fijación a la pared.

**IMPORTANTE: Es crucial alinear la lengüeta dentro de la ranura antes de ejercer presión hacia adelante.**

### 9 : Installer le dernier panneau à languette et rainure

Décollez l'endos du ruban adhésif double face sur le dos du panneau mural à languette et rainure. Positionnez le panneau mural à languette et rainure devant être installé à un angle d'environ 45° par rapport au panneau déjà installé. Déplacez doucement le panneau en appliquant une légère pression vers l'avant, puis poussez-le avec soin vers le mur arrière. Tapotez légèrement le panneau mural avec un maillet en caoutchouc de haut en bas pour vous assurer qu'il est bien connecté au mur.

**IMPORTANT : Il est essentiel d'aligner la languette sur la rainure avant d'appuyer vers l'avant.**



### 10: Corner Installation of the Tongue and Groove Panel with Internal Corner Trim (Optional)

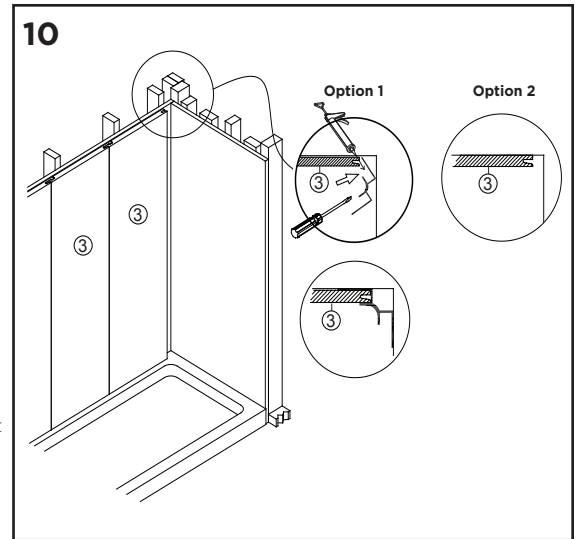
Fill the gap of the internal corner trim with silicone before installing wall panel. Insert the optional internal corner trim 45° into the end side of wall panel. Use a flathead screw driver to exert forward pressure and snap in with ease. Make sure the corner trim is tightly attached to the wall panel and corner of wall.

### 10: Instalación en la esquina del panel de lengüeta y ranura con moldura de esquina interna (Opcional)

Rellena el espacio en la moldura de esquina interna con silicona antes de instalar el panel de pared. Inserta la moldura de esquina interna opcional a 45° dentro del extremo del panel de pared. Usa un destornillador plano para ejercer presión hacia adelante y encajar fácilmente. Asegura que la moldura de esquina quede bien ajustada sobre el panel de pared y la esquina de la pared.

### 10 : Installer en coin le panneau à languette et rainure avec la garniture de coin intérieur (facultative)

Remplissez de silicone l'espace de la garniture de coin intérieur avant d'installer le panneau mural. Insérez la garniture de coin intérieur en option à un angle de 45° dans l'extrémité du panneau mural. Servez-vous d'un tournevis à tête plate pour appliquer une pression vers l'avant et emboîter facilement. Assurez-vous que la garniture de coin est bien fixée au panneau mural et au coin du mur.



### 11: Installing the Final Beveled Edge Panel

#### Option 1

Peel off double-sided construction tape and fill the gap of the internal corner trim with silicone before installing wall panel. Position the beveled edge wall panel to be installed at an angle of approximately 30°, and carefully push it towards the back wall. Lightly tap on wall panel with rubber mallet from top to bottom to make sure it's tightly connected to the wall.

#### Option 2

Peel off double-sided tape on the back of the beveled edge wall panel. Position the wall panel to be installed at an angle of approximately 30°, and carefully push it towards the back wall. Lightly tap on wall panel with rubber mallet from top to bottom to make sure it's tightly connected to the wall.

### 11: Cómo instalar el panel final con borde biselado

#### Opción 1

Quita el recubrimiento de la cinta adhesiva de doble faz para construcción y rellena el espacio en la moldura de esquina interna con silicona para antes de instalar el panel de pared. Coloca el panel de pared con borde biselado que se va a instalar en un ángulo de unos 30° y empújalo con cuidado hacia la pared posterior. Golpea ligeramente sobre el panel de pared con un mazo de goma, desde arriba hacia abajo, para garantizar buena fijación a la pared.

#### Opción 2

Quita el recubrimiento de la cinta adhesiva de doble faz en la parte posterior del panel de pared con borde biselado. Coloca el panel de pared a instalar en un ángulo de unos 30° y empújalo con cuidado hacia la pared posterior. Golpea ligeramente sobre el panel de pared con un mazo de goma, desde arriba hacia abajo, para garantizar buena fijación a la pared.

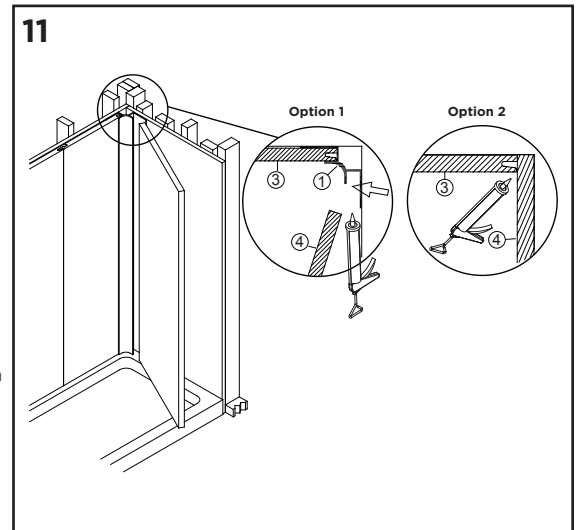
### 11 : Installer le dernier panneau à rebords biseautés

#### Option 1

Décollez l'endos du ruban adhésif double face et remplissez l'espace de la garniture de coin intérieur de silicone de qualité avant d'installer le panneau mural. Positionnez le panneau mural à rebords biseautés, de façon à ce qu'il soit installé à un angle d'environ 30° et poussez-le avec soin vers le mur arrière. Tapotez légèrement le panneau mural avec un maillet en caoutchouc de haut en bas pour vous assurer qu'il est bien connecté au mur.

#### Option 2

Décollez l'endos du ruban adhésif double face sur le dos du panneau mural à rebords biseautés. Positionnez le panneau mural de façon à ce qu'il soit installé à un angle d'environ 30° et poussez-le avec soin vers le mur arrière. Tapotez légèrement le panneau mural avec un maillet en caoutchouc de haut en bas pour vous assurer qu'il est bien connecté au mur.



### 12: Installing the Edge Trim (Optional)

Apply construction grade adhesive to the backside of the internal corner trim. Fill the gap of the edge trim with silicone before installing it onto the wall panel. Position the edge trim and push into place.

Note: Measure and cut Edge Trim fin to cover tile or existing wall material if necessary.

### 12: Cómo instalar la moldura de borde (Opcional)

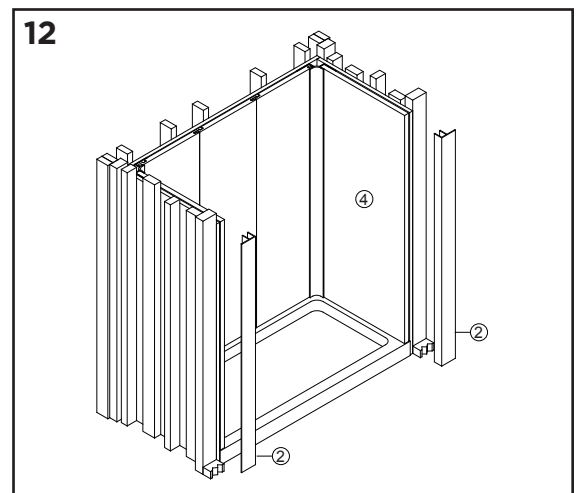
Aplica adhesivo para construcción en el lado posterior de la moldura de esquina interna. Rellena el espacio en la moldura de borde con silicona antes de instalarla sobre el panel de pared. Coloca la moldura de borde y presiónala en su lugar.

Nota: Mide y corta la aleta del perfil de contorno para cubrir la losa o material de pared preexistente si es necesario.

### 12 : Installer la garniture de rebord (en option)

Appliquez le ruban adhésif de qualité de construction au dos de la garniture de coin intérieur. Remplissez de silicone l'espace de la garniture de rebord avant de l'installer sur le panneau mural. Positionnez la garniture de rebord et poussez-la en place.

Remarque : Mesurez et coupez le joint de la garniture de rebord pour couvrir les carreaux ou le matériau mural existant au besoin.

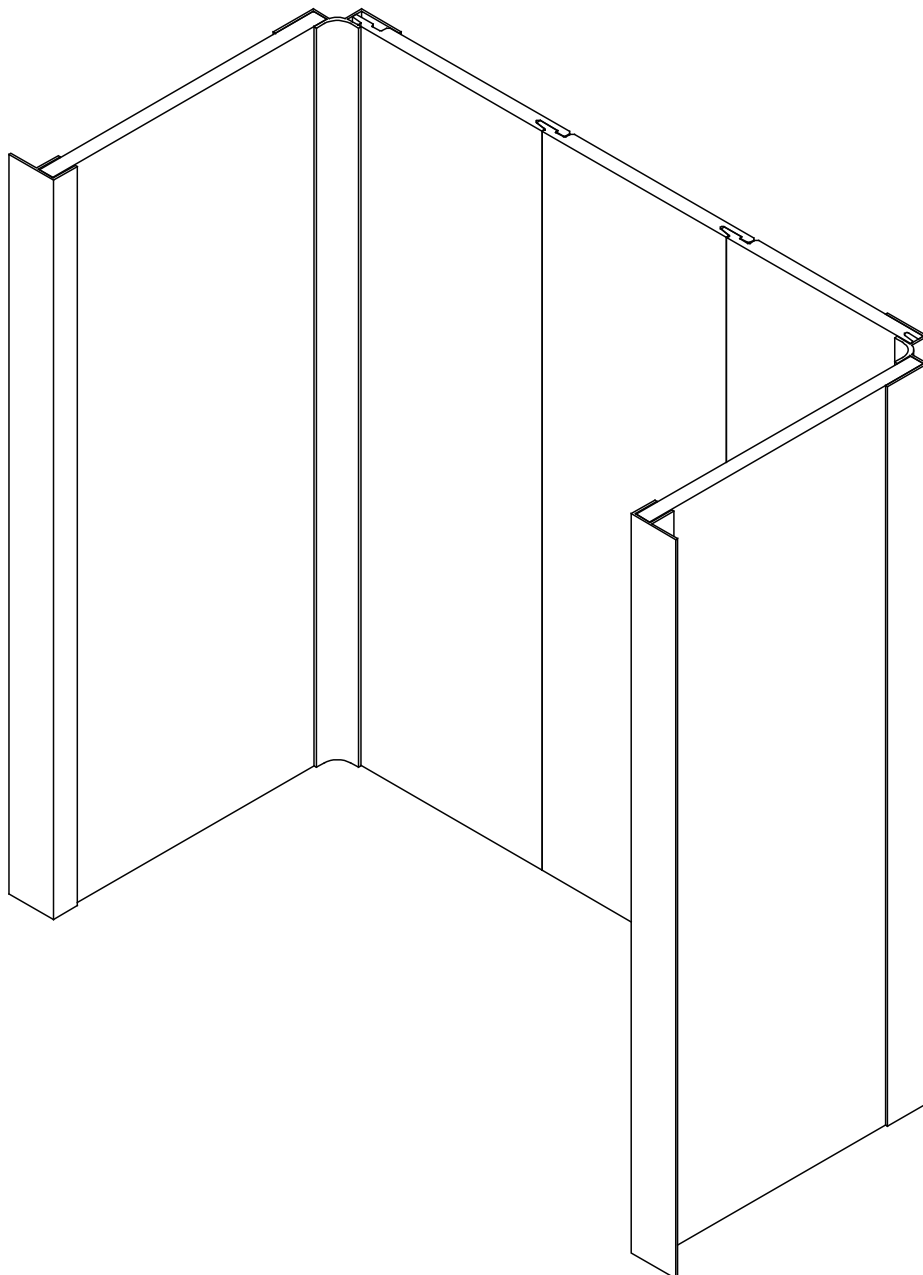




**IMPORTANT:** Properly caulk around the JETCOAT™ Shower Wall System to ensure a secure fit and finish. This includes, but not limited too: around the top, sides, bottom, and interior corners of the shower walls. Please keep the entire area dry for a minimum of 24 hours before use. Your installation is now complete.

**IMPORTANTE:** Coloca adecuadamente pasta selladora alrededor del Sistema de Pared para Ducha JETCOAT™ a fin de garantizar acabado y ajuste seguros. Esto incluye, aunque no se limita a: alrededor de la parte superior, los lados, la parte inferior y las esquinas interiores de las paredes de la ducha. Mantén el área completamente seca durante 24 horas como mínimo antes de usar. Ya está completa la instalación.

**IMPORTANT :** Appliquez du mastic autour de la cabine de douche JETCOAT™ pour assurer un ajustement et un fini étanches. Ceci comprend mais n'est pas limité à : autour du haut, des côtés, du bas et des coins intérieurs des parois de douche. Veuillez maintenir la surface tout entière sèche pendant au moins 24 heures avant toute utilisation. L'installation est désormais terminée.



**PREPARATION TIPS**

- Begin by measuring the width of the back wall, after it has been cleaned and prepared for installation. If this measurement exceeds the width of the JETCOAT™ Shower Wall System back panels that came with your kit, you will need to purchase a larger kit or additional wall panels.
- Then, measure the height of the back and side walls above the bathtub or shower base. If the height of the walls is less than the height of the JETCOAT™ panels, they can be easily cut to fit.
- Turn off the water supply.
- Remove all shower hardware and decorations, including but not limited to: faucet handles, escutcheons, filler spouts, towel bars, and soap dishes.
- Measure the location of the plumbing cutouts, as stated in the instructions. To be sure your measurements are correct, make a cardboard template to test the plumbing cutouts prior cutting the JETCOAT™ panels.
- All plumbing and electrical work inside the walls must be finished prior to installing the wall panels.
- Before you begin, trial fit the side panels. The unfinished back side of the panel should be placed against the sub-wall.
- Walls should be solid, plumb, and square within 1/8 inch of true. The JETCOAT™ Shower Wall System has been designed to allow for trimming, to accommodate minor alignment problems.
- The mounting surface should be cleaned and prepared, according to the Installation Procedure.
- If you plan to install a recessed accessory, cut the panel accordingly after it has been fully installed, and had the proper time to adhere to the wall. Remember to be considerate of wall studs when positioning the accessory.

**CAULKING TIPS**

- Follow the instructions on the tube of your chosen caulk.
- Once you have completed the project, inspect all of the areas that have been caulked for gaps. Fill in the areas as needed.
- Remove any excess caulk using denatured alcohol and a clean cloth. Use caution, and do not to disturb any of the caulk joints.

**INSTALLATION PROCEDURE**

The JETCOAT™ Shower Wall system can be installed over a variety of products. Consult with a professional contractor if you intend to apply the panels to any surface than those described.

**CEMENT/CONCRETE:**

- Additional silicone may be required to properly secure the substrate and the wall panel, depending on the condition (flatness) of the existing wall.
- The complete area must be sealed with two coats of water or oil-based sealer, to ensure proper adhesion of the Jetcoat™ Shower Wall System.
- Complete the installation of the wall panels following the instruction manual, after the sealer has completely dried.

**MASONITE:**

- Surface must be completely clean. This includes but not limited to: soap scum, free of any dust, and any other contaminants.
- Complete the installation of the wall panels following the instruction manual, after the sealer has completely dried.

**OLD TILE:**

**IMPORTANT:** All plastic tiles must be removed. Old ceramic tiles do not need to be removed, if solidly adhered.

- Additional silicone may be required to properly secure the substrate and the wall panel, depending on the condition of the existing wall.
- Properly remove and or reattach any loose ceramic tiles.
- Remove all tile accessories attached to the wall.
- Complete the shower wall installation by following the instruction manual.

**PLASTER:**

- Additional silicone may be required to properly secure the substrate and the wall panel, depending on the condition of the existing wall.
- Smooth all textured and/or swirled finishes by sanding.
- Surface must be completely clean. This includes but not limited to: soap scum, free of any dust, and any other contaminants.
- Complete the installation of the wall panels following the instruction manual, after the sealer has completely dried.

**SHEETROCK/GREENBOARD/CEMENT BOARD/ WOOD:**

- Surface must be completely clean. This includes but not limited to: soap scum, free of any dust, and any other contaminants.
- Complete the installation of the wall panels following the instruction manual, after the sealer has completely dried.

**WALLPAPER:**

- Properly remove all wallpaper from the area being covered. Surface must be completely clean. This includes but not limited to: soap scum, free of any dust, and any other contaminants.
- Complete the installation of the wall panels following the instruction manual, after the sealer has completely dried.

**LIMITED WARRANTY**

Foremost Groups, Inc. and Foremost International, Ltd., warrants to the original purchaser that this JETCOAT™ Shower Wall System kit will be free of manufacturing defects, which affect its performance as a bathing or showering fixture, under the following conditions and subject to the limitations contained in the "Remedies" and "Warranty Limitations" sections.

Please go here to register:

USA: <http://www.foremostbath.com/page/warranty>

CANADA: <https://foremostcanada.com/warranty-registration/>

The Limited Warranty applies for 10 years from the date of purchase if the fixture is used in a residential owner-occupied building for non-commercial purposes; or for 2 years from the date of purchase if it is used in any other building, including any building used for rental, commercial, or business purposes.

- This Limited Warranty is void if the fixture is not installed in accordance with the installation instructions supplied by Foremost, or local building codes and ordinances, or if the care and cleaning instructions supplied by Foremost are not followed.
- This Limited Warranty is also void if the fixture is moved from the location of its initial installation, or is subjected to accident, abuse, or misuse.
- The Limited Warranty excludes normal wear and tear, and does not cover damage that can be repaired by following the Scratch Removal Instructions.
- This Limited Warranty shall be void unless any failure or non-conformance is discovered before the expiration of this warranty, and is reported to Foremost Groups, Inc. or Foremost International, Ltd. in writing, accompanied by the original proof purchase, within 30 days of discovery.

**REMEDIES:**

The original purchaser's remedy under this Limited Warranty is limited to the repair, replacement, or refund of the purchase price of the fixture, at Foremost's sole option, of any part of the fixture which has failed or does not conform to the manufacturer's specifications.

In no event shall Foremost be liable for lost profits, loss of use, incidental, special or consequential damages including, but not limited to, damage to or loss of use of the building or its contents, arising out of any defect in the fixture; nor shall Foremost be liable for any amount in excess of the original purchase price of the fixture.

Foremost reserves the right to require the return, at purchaser's expense, of the damaged fixture for repair or exchange before providing services under this Limited Warranty. If Foremost elects to replace the fixture, its obligation is limited to supplying a replacement unit or component part of comparable size and style, and does not include the cost of removal, installation, or transportation, which must be borne by the purchaser.

Replacement parts provided under this Limited Warranty are warranted for the remainder of the original warranty period applicable to the fixture, as if such parts were original components of that fixture.

**WARRANTY LIMITATIONS:**

THERE ARE NO WARRANTIES WHICH EXTEND BEYOND THE DESCRIPTION ON THE FACE HEREOF. IMPLIED WARRANTIES, INCLUDING THOSE OF MERCHANTABILITY OR FITNESS FOR A PARTICULAR PURPOSE, ARE EXPRESSLY DISCLAIMED. FOREMOST DISCLAIMS ANY AND ALL LIABILITY FOR SPECIAL, INCIDENTAL OR CONSEQUENTIAL DAMAGES. Some states or provinces do not allow limitations of incidental or consequential damages, so the above limitations and exclusions may not apply to you. In such states or provinces, Foremost's liability shall be limited to the extent permitted by state or provincial law. ANY IMPLIED WARRANTIES ARISING BY WAY OF STATE OR PROVINCIAL LAW, INCLUDING ANY IMPLIED WARRANTY OF MERCHANTABILITY OR ANY IMPLIED WARRANTY OF FITNESS FOR A PARTICULAR PURPOSE, ARE LIMITED IN DURATION AND IN SCOPE OF COVERAGE TO THE TERMS OF THIS LIMITED WARRANTY, UNLESS A SHORTER PERIOD IS ALLOWED BY LAW.

## CONSEJOS DE PREPARACIÓN

- Comienza midiendo el ancho de la pared posterior después de limpiarla y prepararla para la instalación. Si esta medida es mayor que el ancho de los paneles de pared del Sistema de Pared para Ducha JETCOAT™ que vinieron con tu kit, necesitarás comprar un kit más grande o paneles de pared adicionales.
- Seguidamente mide el alto de las paredes posterior y laterales sobre la base de la bañera o ducha. Si la altura de las paredes es menor que la altura de los paneles JETCOAT™, pueden recortarse fácilmente para ajustar.
- Cierra el suministro de agua.
- Retira todos los herrajes y decoraciones de la ducha, incluyendo, aunque sin limitarse a: llaves de grifos, escudetes, caños de llenado, toalleros y jaboneras.
- Mide la ubicación de los cortes para plomería, como se indica en las instrucciones. Para asegurarte de que las mediciones son correctas, haz una plantilla de cartón y comprueba los cortes para plomería antes de recortar los paneles JETCOAT™.
- Todo el trabajo eléctrico y de plomería dentro de las paredes tiene que terminarse antes de comenzar la instalación de los paneles de pared.
- Antes de comenzar, comprueba que los paneles laterales se ajustan al espacio. El lado sin acabado del panel debe colocarse contra la pared existente.
- Las paredes deben ser sólidas y rectas en plomada, en ángulo recto con desviación máxima de 1/8 (3 mm). El Sistema de Pared para Ducha JETCOAT™ ha sido diseñado para permitir el uso de molduras que corrijan pequeños problemas de alineación.
- La superficie de montaje debe estar limpia y preparada, de acuerdo con el procedimiento de instalación.
- Si piensas instalar un accesorio empotrado, recorta el panel como corresponda después de instalado por completo y de pasado el tiempo adecuado para adherirse a la pared. Recuerda tener en cuenta las vigas de pared al colocar el accesorio.

## CONSEJOS PARA EL USO DE PASTA SELLADORA

- Sigue las instrucciones que aparecen en el tubo de la pasta selladora seleccionada.
- Una vez terminado el proyecto, revisa todas las áreas donde se ha aplicado pasta selladora para ver si hay grietas o huecos. Rellena según sea necesario.
- Retira el exceso de pasta selladora usando un paño limpio y alcohol desnaturalizado. Ten cuidado de no dañar las uniones de pasta selladora.

## PROCEDIMIENTO DE INSTALACIÓN

El Sistema de Pared para Ducha JETCOAT™ puede instalarse sobre una variedad de productos. Consulta a un contratista profesional si piensas colocar los paneles sobre una superficie diferente a las descritas.

### CEMENTO/CONCRETO:

- Puede que se necesite silicona adicional para asegurar adecuadamente el sustrato y el panel de pared, en dependencia de la condición (nivel horizontal) de la pared existente.
- Toda el área tiene que sellarse con dos capas de sellador a base de agua o aceite para garantizar adhesión adecuada del Sistema de Pared para Ducha Jetcoat™.
- Después de que el sellador se haya secado completamente, termina la instalación de los paneles de pared siguiendo el manual de instrucciones.

### MASONITA:

- La superficie tiene que estar completamente limpia. Esto incluye, aunque no se limita a: sedimentos de jabón, polvo y otros contaminantes.
- Después de que el sellador se haya secado completamente, termina la instalación de los paneles de pared siguiendo el manual de instrucciones.

### LOSA VIEJA:

**IMPORTANTE:** Todas las losas plásticas tienen que retirarse. No hace falta quitar las losas de cerámica viejas si están bien adheridas.

- Puede que se requiera silicona adicional para asegurar bien el sustrato y el panel de pared, en función de la condición misma de la pared existente.
- Retira y/o fija adecuadamente cualquier losa de cerámica suelta.
- Retira todos los accesorios de losa que estén sujetos a la pared.
- Completa la instalación de la pared de ducha siguiendo el manual de instrucciones.

### YESO:

- Puede que se requiera silicona adicional para asegurar bien el sustrato y el panel de pared, en función de la condición misma de la pared existente.
- Alisa los acabados texturizados y/o ondulados con una lija.
- La superficie tiene que estar completamente limpia. Esto incluye, aunque no se limita a: sedimentos de jabón, polvo y otros contaminantes.
- Después de que el sellador se haya secado completamente, termina la instalación de los paneles de pared siguiendo el manual de instrucciones.

## SHEETROCK/YESO IMPERMEABLE/PLACA DE CEMENTO/MADERA:

- La superficie tiene que estar completamente limpia. Esto incluye, aunque no se limita a: sedimentos de jabón, polvo y otros contaminantes.
- Después de que el sellador se haya secado completamente, termina la instalación de los paneles de pared siguiendo el manual de instrucciones.

## PAPEL TAPIZ:

- Retira adecuadamente todo el empapelado del área a cubrirse. La superficie tiene que estar completamente limpia. Esto incluye, aunque no se limita a: sedimentos de jabón, polvo y otros contaminantes.
- Después de que el sellador se haya secado completamente, termina la instalación de los paneles de pared siguiendo el manual de instrucciones.

## GARANTÍA LIMITADA

Foremost Groups, Inc. y Foremost International, Ltd. garantizan al comprador original que este kit de Sistema de Pared para Ducha JETCOAT™ no presentará defectos de fabricación que afecten su rendimiento como elemento fijo para baño o ducha, bajo las siguientes condiciones y sujeto a las limitaciones contenidas en las secciones "Soluciones" y "Limitaciones de la garantía".

Para registrarse, visite:

EE. UU.: <http://www.foremostbath.com/page/warranty>

CANADÁ: <https://foremostcanada.com/warranty-registration/>

Esta Garantía Limitada es válida por 10 años, a partir de la fecha de compra original, si el elemento fijo se usa en una edificación residencial ocupada por el propietario y sin fines comerciales; o por 2 años, a partir de la fecha de compra original, si se usa en otro tipo de edificación para alquiler o de uso comercial o empresarial.

- Esta Garantía Limitada quedará anulada si el elemento fijo no se instala según las instrucciones de instalación suministradas por Foremost, o se incumplen las regulaciones y códigos de construcción locales, o no se siguen las instrucciones de mantenimiento y limpieza suministradas por Foremost.
- Esta Garantía Limitada también quedará anulada si el elemento fijo se mueve de su lugar de instalación inicial o sufre algún accidente, abuso o uso inadecuado.
- Esta Garantía Limitada excluye el desgaste por uso normal y no cubre daños que puedan repararse siguiendo las Instrucciones para Eliminación de Rayones.
- Esta Garantía Limitada se anulará a menos que cualquier defecto o disconformidad se detecte antes de expirar el plazo de garantía y se notifique a Foremost Groups, Inc. o Foremost International, Ltd. por escrito acompañado de la prueba de compra original, dentro de los 30 días siguientes a la detección.

## SOLUCIONES:

Las soluciones para el comprador original bajo esta Garantía Limitada están circunscritas a la reparación, reemplazo o reembolso del precio de compra del elemento fijo, a discreción de Foremost, de cualquier pieza de dicho elemento que presente algún defecto o no cumpla con las especificaciones del fabricante.

En ningún caso Foremost será responsable por pérdida de ganancias ni de uso, ni por daños especiales, indirectos o secundarios, incluyendo, pero sin limitarse a, daños o pérdida de uso de la edificación o su contenido, ni aquellos que se deriven de cualquier defecto del elemento fijo; Foremost tampoco será responsable por ningún monto que exceda el precio de compra original del elemento fijo.

Foremost se reserva el derecho a exigir la devolución, con los gastos cubiertos por el comprador, del elemento fijo dañado para reparación o cambio antes de suministrar cualquier servicio bajo esta Garantía Limitada. Si Foremost elige reemplazar el elemento fijo, su obligación está limitada a suministrar la unidad o pieza de repuesto de tamaño y estilo similar, con exclusión de los costos por retiro, instalación o transportación, que serán cubiertos por el comprador.

Las piezas de repuesto suministradas bajo esta Garantía Limitada están garantizadas por el resto del período de garantía aplicable al elemento fijo, como si tales piezas fueran componentes originales de aquel.

## LIMITACIONES DE LA GARANTÍA:

**NO HAY OTRA GARANTÍA QUE SE EXTIENDA MÁS ALLÁ DE LA DESCRIPCIÓN DE LA PRESENTE. SE EXCLUYEN EXPRESAMENTE TODAS GARANTÍAS IMPLÍCITAS, INCLUYENDO AQUELLAS DE COMERCIALIZACIÓN O IDONEIDAD DEL PRODUCTO PARA DETERMINADO PROPÓSITO EN PARTICULAR. FOREMOST RECHAZA TODAS Y CADA UNA DE LAS RESPONSABILIDADES POR DAÑOS ESPECIALES, INDIRECTOS O DIRECTOS.** Algunos estados o provincias no permiten limitaciones de daños directos o indirectos, así que las limitaciones o exclusiones anteriores pudieran no aplicarse a su caso. En tales estados o provincias, la responsabilidad de Foremost se limitará al alcance permitido por las leyes del estado o de la provincia. **TODAS LAS GARANTÍAS IMPLÍCITAS QUE SE DERIVEN DE LAS LEYES DEL ESTADO O DE LA PROVINCIA, INCLUSO AQUELLAS DE COMERCIALIZACIÓN O IDONEIDAD PARA DETERMINADO PROPÓSITO EN PARTICULAR, ESTÁN LIMITADAS EN SU DURACIÓN Y ALCANCE DE COBERTURA A LOS TÉRMINOS DE ESTA GARANTÍA LIMITADA, A MENOS QUE LA LEY PERMITA UN PLAZO MÁS CORTO.**

#### CONSEILS UTILES DE PRÉPARATION

- Commencez par mesurer la largeur du mur arrière, une fois qu'il est nettoyé et préparé pour l'installation. Si cette prise de mesure dépasse la largeur des panneaux arrière de la cabine de douche JETCOAT™ fournis avec votre ensemble, vous aurez besoin d'acheter un kit de taille supérieure ou des panneaux muraux supplémentaires.
- Mesurez ensuite la hauteur des murs arrière et latéraux au-dessus du bac de douche ou de la baignoire. Si la hauteur des murs est inférieure à la hauteur des panneaux JETCOAT™, ils peuvent être facilement coupés à la bonne hauteur.
- Coupez l'alimentation en eau.
- Retirez toute la quincaillerie et les décorations de la douche, y compris mais non limitées à : manettes de robinet, rosaces, becs de remplissage, porte-serviettes et porte-savon.
- Mesurez l'emplacement des découpes pour les pièces de plomberie, comme indiqué dans les instructions. Pour vous assurer que vos prises de mesure sont correctes, créez un gabarit en carton pour tester les découpes pour les pièces de plomberie avant de couper les panneaux JETCOAT™.
- Tous les travaux de plomberie et électriques réalisés à l'intérieur des murs doivent être terminés avant l'installation des panneaux muraux.
- Avant de commencer, faites un essai d'ajustement des panneaux latéraux. Le dos non fini du panneau doit être placé contre le sous-mur.
- Les murs doivent être solides, aplombés et d'équerre à 3,17 mm (1/8 po) près. La cabine de douche JETCOAT™ a été conçue pour pouvoir être recoupée, pour résoudre les petits problèmes d'alignement.
- La surface de montage doit être nettoyée et préparée conformément à la procédure d'installation.
- Si vous envisagez d'installer un accessoire encastré, coupez le panneau en conséquence, une fois qu'il est complètement installé et qu'il a eu suffisamment de temps pour coller au mur. N'oubliez pas de tenir compte des montants muraux lorsque vous positionnez l'accessoire.

#### CONSEILS PRATIQUES POUR L'APPLICATION DU MASTIC

- Suivez les instructions du tube de mastic choisi.
- Une fois que vous avez terminé le projet, examinez toutes les surfaces sur lesquelles vous avez appliqué du mastic pour vérifier qu'il n'y a pas d'espace. Remplissez les espaces au besoin.
- Retirez tout excès de mastic à l'aide d'un alcool dénaturé et d'un linge propre. Faites attention et ne portez atteinte à aucun des joints matés.

#### PROCÉDURE D'INSTALLATION

La cabine de douche JETCOAT™ peut être installée par-dessus divers produits. Veuillez consulter un entrepreneur professionnel, si vous avez l'intention de poser les panneaux sur une surface autre que celles décrites.

#### CIMENT/BÉTON :

- Une quantité de silicone supplémentaire peut s'avérer nécessaire pour fixer solidement le substrat et le panneau mural, selon l'état (planitude) du mur existant.
- La surface complète doit être scellée de deux couches de scellant à base d'eau ou d'huile, pour assurer une bonne adhérence de la cabine de douche Jetcoat™.
- Terminez l'installation des panneaux muraux en suivant le guide d'instructions, une fois que le scellant est sec.

#### MASONITE :

- La surface doit être tout à fait propre. Ceci comprend mais n'est pas limité à : résidus de savon, aucune poussière et aucun autre contaminant.
- Terminez l'installation des panneaux muraux en suivant le guide d'instructions, une fois que le scellant est sec.

#### ANCIEN CARREAU :

**IMPORTANT :** Tous les carreaux en plastique doivent être retirés. Les anciens carreaux de céramique n'ont pas besoin d'être retirés s'ils sont bien collés.

- Une quantité de silicone supplémentaire peut s'avérer nécessaire pour fixer solidement le substrat et le panneau mural, selon l'état du mur existant.
- Retirez ou rattachez correctement tous les carreaux de céramique détachés.
- Retirez les accessoires entièrement en céramique fixés au mur.
- Terminez l'installation du mur de douche en suivant le guide d'instructions.

#### PLÂTRE :

- Une quantité de silicone supplémentaire peut s'avérer nécessaire pour fixer solidement le substrat et le panneau mural, selon l'état du mur existant.
- Lissez tous les finis texturés ou à spirales en les ponçant.
- La surface doit être tout à fait propre. Ceci comprend mais n'est pas limité à : résidus de savon, aucune poussière et aucun autre contaminant.
- Terminez l'installation des panneaux muraux en suivant le guide d'instructions, une fois que le scellant est sec.

#### PLAQUE DE PLÂTRE/PANNEAU VERT/PANNEAU DE FIBROCIMENT/BOIS :

- La surface doit être tout à fait propre. Ceci comprend mais n'est pas limité à : résidus de savon, aucune poussière et aucun autre contaminant.
- Terminez l'installation des panneaux muraux en suivant le guide d'instructions, une fois que le scellant est sec.

#### PAPIER PEINT :

- Retirez correctement tout le papier peint de la surface à couvrir. La surface doit être tout à fait propre. Ceci comprend mais n'est pas limité à : résidus de savon, aucune poussière et aucun autre contaminant.
- Terminez l'installation des panneaux muraux en suivant le guide d'instructions, une fois que le scellant est sec.

#### GARANTIE LIMITÉE

Foremost Groups, Inc. et Foremost International, Ltd., garantissent à l'acheteur initial que cette cabine de douche JETCOAT™ sera exempte de tout défaut de fabrication qui nuirait à son rendement en tant que qu'appareil de bains ou de douche, dans les conditions suivantes et sous réserve des restrictions figurant dans les sections « Recours » et « Exclusions de garantie ».

Veuillez vous rendre sur le site suivant pour vous inscrire :  
ÉTATS-UNIS : <http://www.foremostbath.com/page/warranty>  
CANADA : <https://foremostcanada.com/warranty-registration/>

La garantie limitée est applicable pendant 10 ans à compter de la date d'achat, si l'appareil est utilisé dans un bâtiment résidentiel occupé par le(la) propriétaire et pour un usage non commercial, ou pendant 2 ans à compter de la date d'achat s'il est utilisé dans tout autre bâtiment, y compris un bâtiment loué ou utilisé à des fins commerciales ou professionnelles.

- Cette garantie limitée sera nulle si l'appareil n'est pas installé conformément aux instructions d'installation fournies par Foremost ou les codes et règlements locaux du bâtiment, ou si les instructions d'entretien et de nettoyage fournies par Foremost ne sont pas respectées.
- Cette garantie limitée sera également nulle si l'appareil est déplacé de l'emplacement d'installation original, ou s'il fait l'objet d'un accident, d'un usage abusif ou d'un mauvais usage.
- La garantie limitée exclut une usure normale et ne couvre pas les dommages pouvant être réparés en suivant les Instructions relatives à l'élimination d'éraflures.
- Cette garantie limitée sera nulle, à moins que tout défaut ou non conformité soit découvert(e) avant l'expiration de telle garantie et soit signalé(e) à Foremost Groups, Inc. ou Foremost International, Ltd., par écrit, accompagné(e) de la preuve d'achat originale, dans les 30 jours suivant telle découverte.

#### RECOURS :

Le recours de l'acheteur original, en vertu de cette garantie limitée, est limité à la réparation, au remplacement ou au remboursement du prix d'achat de l'appareil, à l'option de Foremost, de toute pièce de l'appareil faisant l'objet de la défaillance ou non conforme aux spécifications du fabricant.

En aucun cas Foremost ne sera tenue responsable de la perte de profits, de la perte d'usage, des dommages indirects, spéciaux ou accessoires y compris, mais non limités aux, dommages au ou perte d'usage du bâtiment ou de son contenu, résultant de tout défaut de l'appareil et Foremost ne sera également pas tenue responsable de tout montant surpassant le prix d'achat original de l'appareil.

Foremost se réserve le droit d'exiger en retour, aux frais de l'acheteur, l'appareil endommagé devant être réparé ou échangé, avant de fournir des services en vertu de cette garantie limitée. Si Foremost décide de remplacer l'appareil, son obligation est limitée à la fourniture d'un appareil ou d'une pièce de taille et style comparables et ne comprend pas les frais de retrait, d'installation ou de transport, qui incombent à l'acheteur.

Les pièces de rechange fournies dans le cadre de cette garantie, sont couvertes pour la période restante de la garantie originale applicable à l'appareil, comme si telles pièces faisaient partie des composants d'origine de cet appareil.

#### EXCLUSIONS DE LA GARANTIE :

IL N'EXISTE AUCUNE AUTRE GARANTIE DONT LA PORTÉE DÉPASSE LES LIMITES DE CE QUI EST DÉCRIT AUX PRÉSENTES. LES GARANTIES IMPLICITES, Y COMPRIS LA GARANTIE DE QUALITÉ MARCHANDE OU D'ADAPTATION À UN USAGE PARTICULIER, SONT EXPRESSÉMENT EXCLUES. FOREMOST DÉCLINE TOUTE RESPONSABILITÉ QUANT AUX DOMMAGES SPÉCIAUX, INDIRECTS OU ACCESSOIRES. Certains États ou provinces ne permettent pas l'exclusion ou la restriction des dommages indirects ou accessoires, et les restrictions et exclusions citées ci-dessus peuvent donc ne pas s'appliquer à votre cas. Dans de tels États ou provinces, la responsabilité de Foremost fera l'objet des limites prévues par la loi provinciale ou de l'état. L'ÉTENDUE ET LA DURÉE DE TOUTES LES GARANTIES IMPLICITES ISSUES D'UNE LÉGISLATION PROVINCIALE OU DE L'ÉTAT, Y COMPRIS TOUTE GARANTIE IMPLICITE DE QUALITÉ MARCHANDE OU D'ADAPTATION À UN USAGE PARTICULIER, SONT LIMITÉES AUX MODALITÉS DE LA PRÉSENTE GARANTIE LIMITÉE, À MOINS QU'UNE PÉRIODE PLUS COURTE SOIT PERMISE PAR LA LOI.